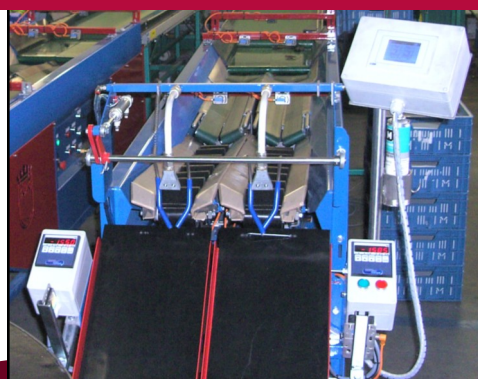
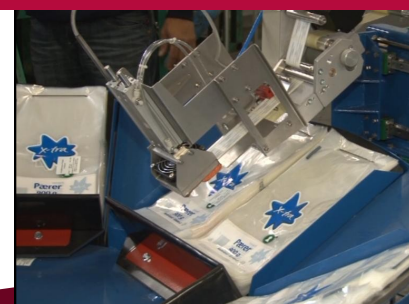


Bag-filler with counting function - BTV-2-2



Optional: Check-weighing



Optional: Labeling

- Tassenvuller met telfunctie
- Bag-filler with counting function
- Beutelfüller mit Zählfunktion
- Pakowaczka do owoców

Meer productiviteit met minder personen...
 More productivity, with less persons...
 Höhere Produktivität mit weniger Personal...
 Większa wydajność – mniejsze koszty



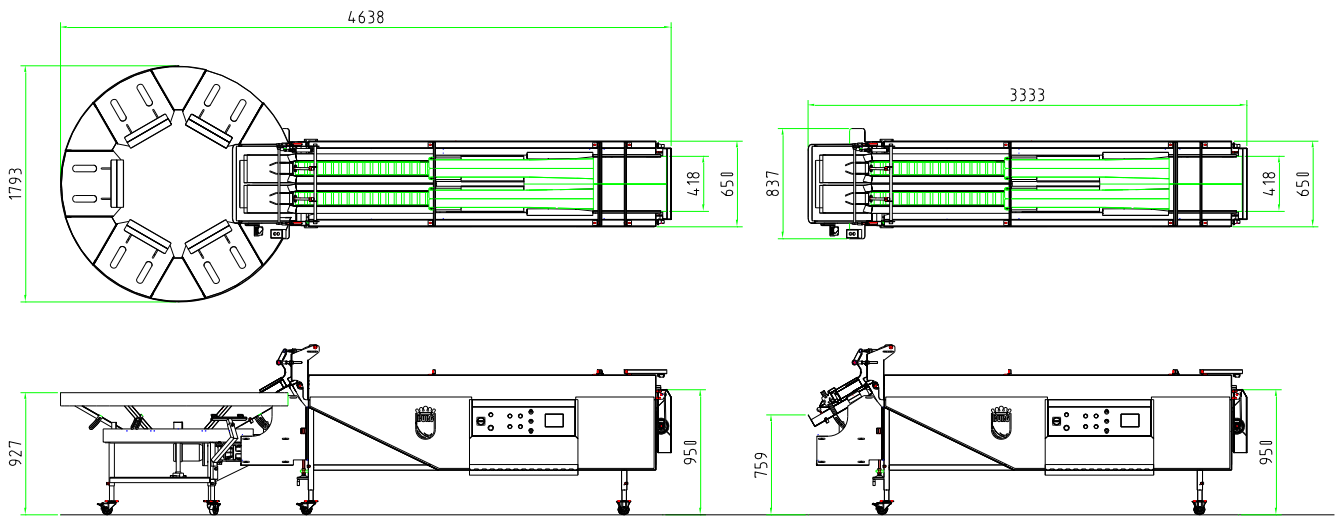
- Hoge capaciteit tot 1000 verpakkingen per uur
- Ergonomische werkhouding
- Ook geschikt voor kleine peren
- Eenvoudige bediening (touchscreen)
- Automatische tas detectie
- Eenvoudig verplaatsbaar; met zwenkwielen.
- Diverse opstellingen mogelijk

- High capacity, up to 1000 bags per hour
- Ergonomic attitude
- Also suitable for small pears
- Control panel with touch screen
- Automatic bag detection
- Mobile; with casters
- Various setups possible

- Große Kapazität von bis zu 1000 Verpackungen pro Stunde
- Ergonomische Arbeitshaltung
- Auch für kleine Birnen
- Einfache Bedienung (Touchscreen)
- Automatische Beutelerkennung
- Einfach zu versetzen
- Verschiedene Aufstellungsmöglichkeiten

- Duża wydajność – 1000 woreczków na godzinę
- Kompaktowa budowa
- Możliwość pakowania okrągłych owoców i warzyw
- Automatyczny czujnik ilości woreczków
- Bardzo łatwa w transporcie – maszyna na kółkach
- Dotykowy panel kontrolny

Dimension views - BTV bag-fillers



BTV-2-2—With rotating filling-table

BTV-2-2—With fixed filling-table



BURG MACHINEFABRIEK BV

Weihoek 11 • 4416 PX • Kruijningen • Nederland • info@burg-machinefabriek.nl
Telefoon +31 (0) 113 - 50 13 73 • Fax +31 (0) 113 - 50 21 08

innovating the fruit and agriculture industry

www.burg-machinefabriek.nl

DEALER / VERTRETUNG: